

A×6

A1×6

B×6

B1×6

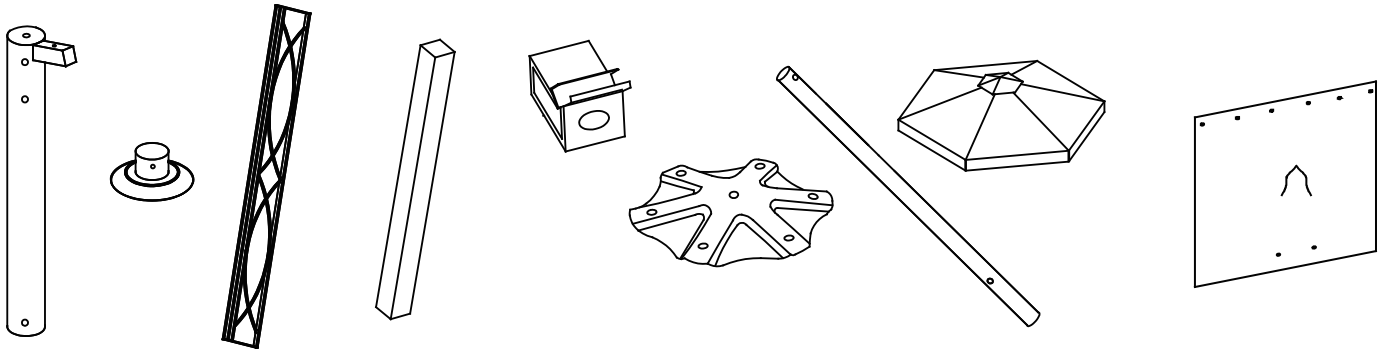
B2×12

C×1

D×6

D1×1

E×6



F×36

G×7

H×6

I×12

J×12

K×12

P×12

M×2

